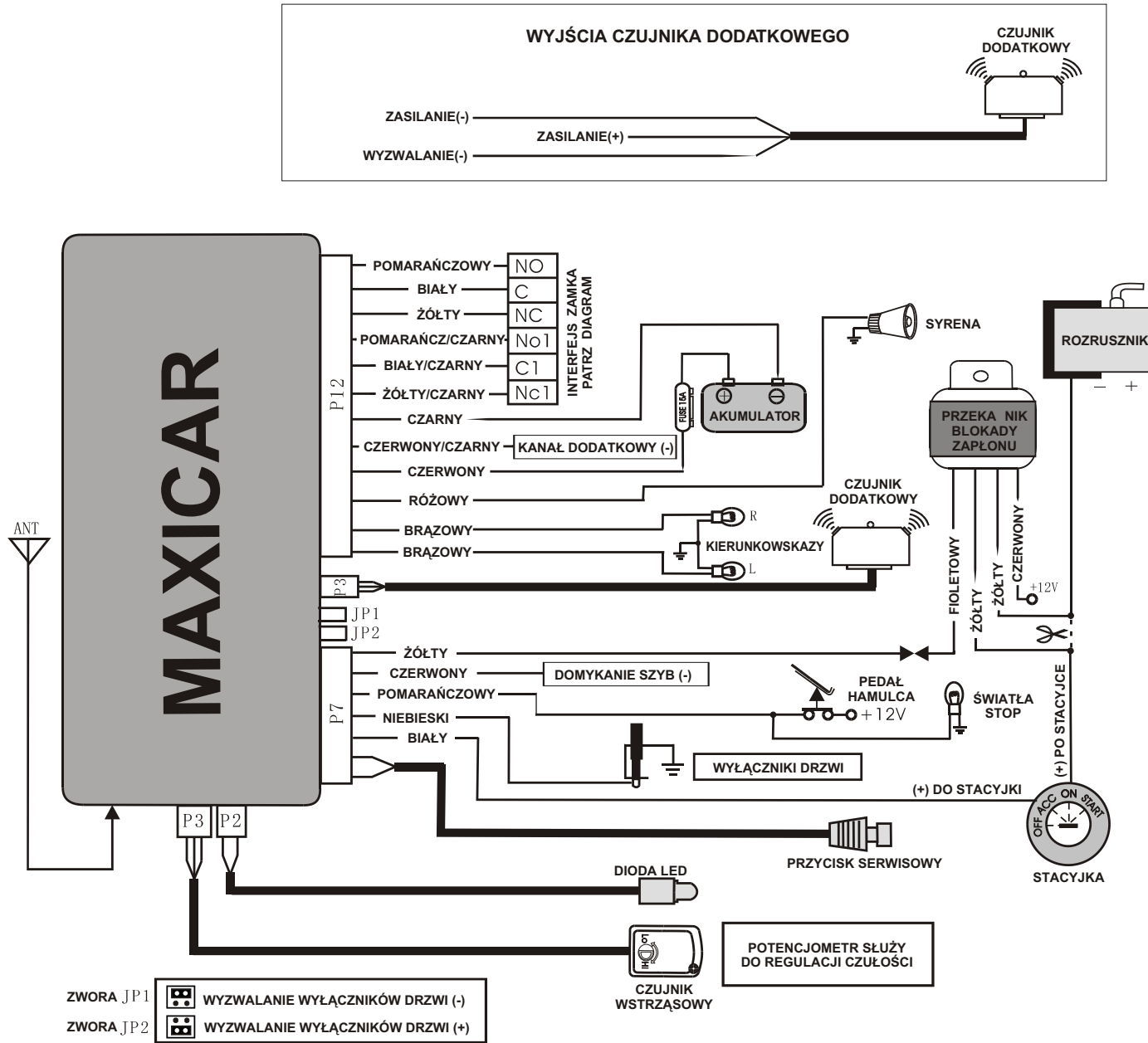
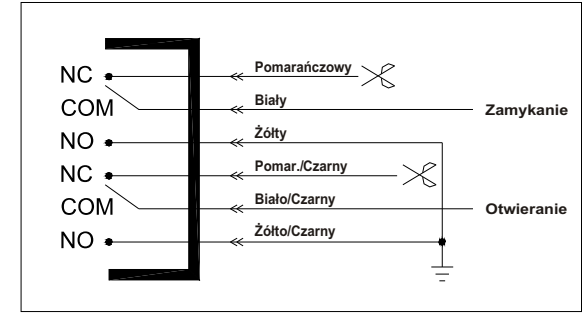


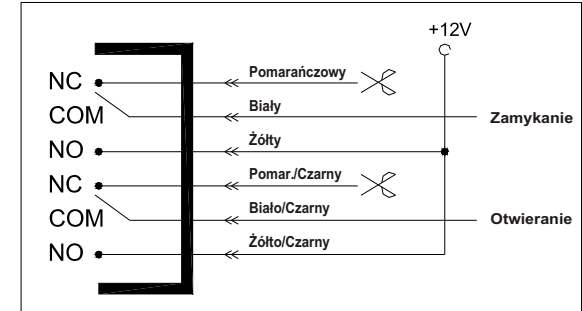
# Schemat alarmu MaxiCar 586/786/1286



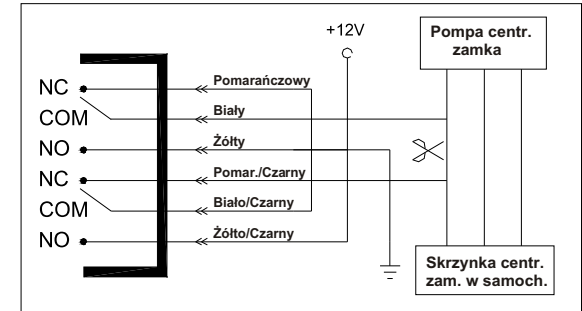
ZAMEK STEROWANY (-)



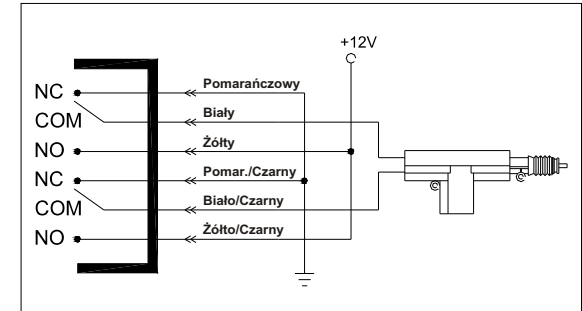
ZAMEK STEROWANY (+)



ZAMEK PNEUMATYCZNY



PODŁĄCZENIE BEZPOŚREDNIO DO SIŁOWNIKÓW



Interfejs centralnego zamka (Patrz odpowiedni diagram)